

1000 BTUH | INTERIORES/EXTERIORES DISPONIBLE CON CERTIFICACIÓN UL 12, 4 & 4X

Diseñados para soportar hasta los ambientes y usos más exigentes. Ya sea en la industria papelera, petroquímica, cementera, o de procesamiento de alimentos, los aires acondicionados Thermal Edge superarán los requerimientos ambientales.



Control Digital Programable

- Punto de ajuste y temperatura programables
- Mensajes de error en caso de fallas técnicas
- Indica el estado de la unidad y permite bloquear cualquier acceso no permitido al control

Sistema de Eliminación de Agua Sin Goteo

- Elimina el agua condensada durante operación
- Enfría refrigerante y mejora la eficiencia de la unidad

Características Principales

- Techo inclinado facilita desagüe
- Diseño con estructura rígida soldada
- Diseño interno facilita su mantenimiento
- Diseño de frente estrecho permite su instalación en armarios eléctricos de 12 pulgadas

Eficiencia

- Ventilador activado por termómetro reduce el uso de corriente eléctrica y ahorra energía
- Compresor altamente eficiente
- Chasis sellado y aislado
- Válvula de expansión térmica mantiene la capacidad de enfriamiento del aire acondicionado a través de un amplio rango de temperaturas ambientales

Sistema de Protección del Compresor

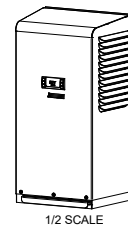
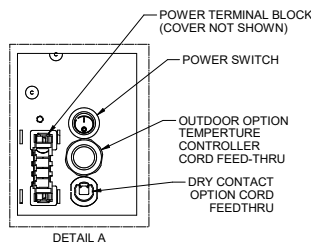
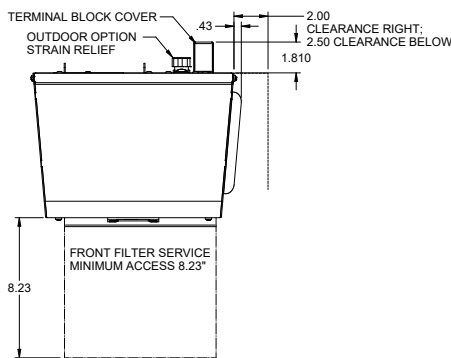
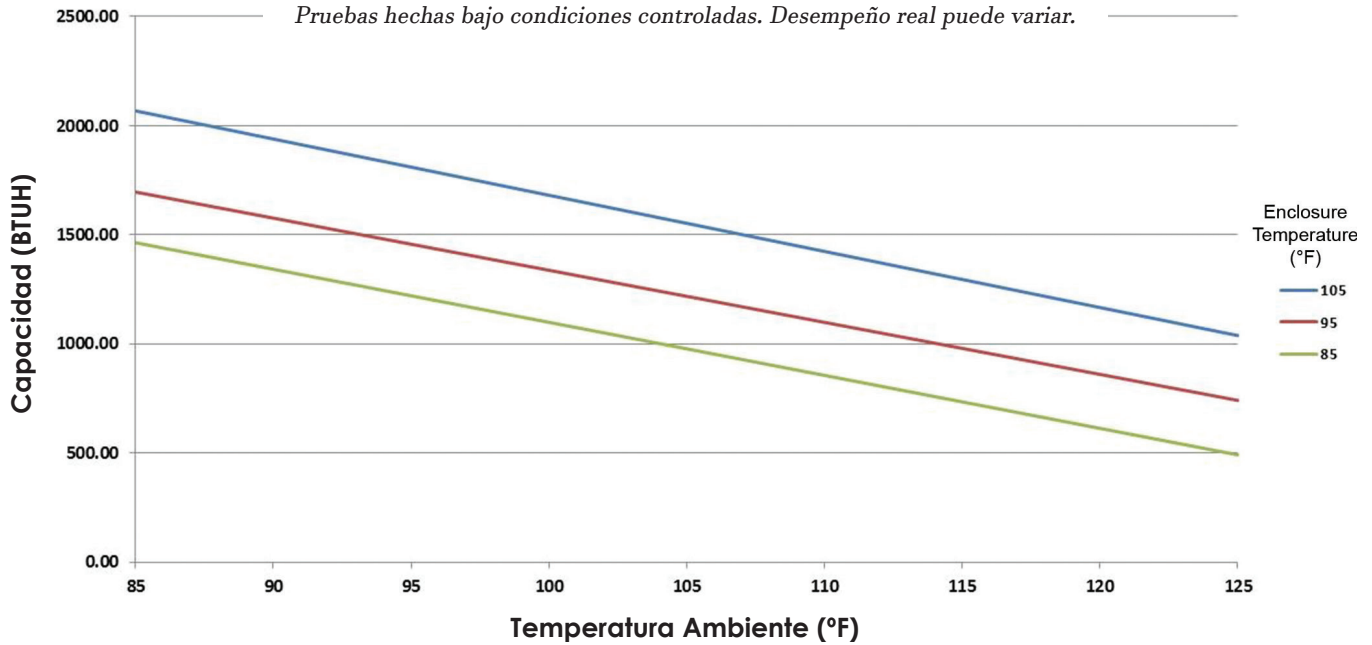
- Conexiones de Alta y Baja presión con indicador de falla
- Protección contra ciclos cortos
- Capacitor suministra corriente de entrada al compresor para ahorro de energía y mayor vida útil

CARACTERÍSTICAS OPCIONALES:

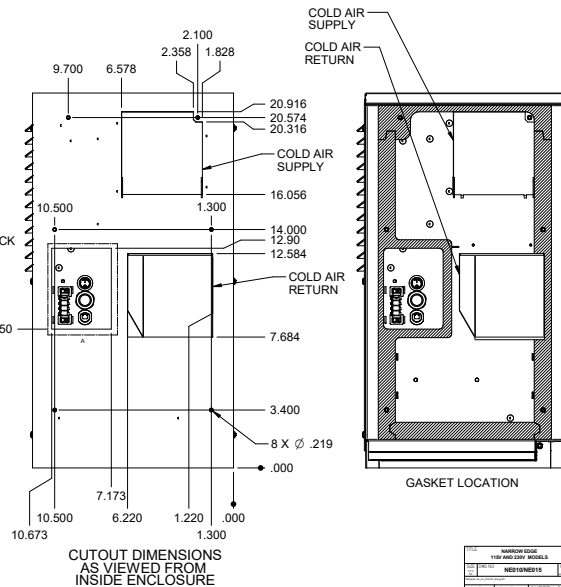
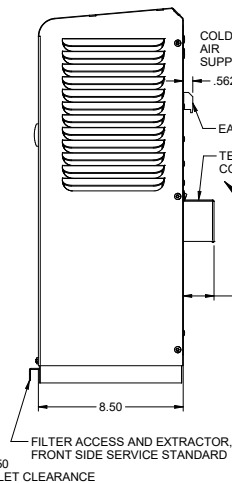
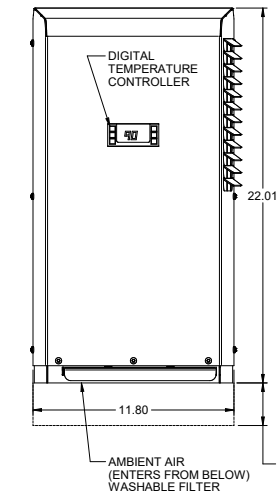
- Adaptación para ambientes con temperaturas Altas
- Control remoto
- Protección contra corrosión
- Contacto libre de tensión
- Programación de control digital
- Interruptor de puerta abierta
- Acabado customizado
- Sonda térmica extendida
- Control remoto con monitor
- Monitoreo y diagnóstico remoto

Modelo	Grado UL	BTU/Hora	Material y Acabado	Voltaje/Fase/Hz.	Corriente en operación (amperios)	Temp. Ambiente Máxima	Dimensiones: Altura x Anchura x Profundidad	Peso (lbs.)
NE01012612	12	1000	Acero con pintura electrostática	115/1/60	3.44	51.67°C	22" x 11.8" x 8.5"	51
NE01012604	4	1000	Acero con pintura electrostática	115/1/60	3.44	51.67°C	22" x 11.8" x 8.5"	51
NE0101264X	4X	1000	Acero Inoxidable	115/1/60	3.44	51.67°C	22" x 11.8" x 8.5"	51
NE0101264XL4	4X	1000	Aluminio sin acabado	115/1/60	3.44	51.67°C	22" x 11.8" x 8.5"	41
NE01023612	12	1000	Acero con pintura electrostática	230/1/60	2.67	51.67°C	22" x 11.8" x 8.5"	53
NE01023604	4	1000	Acero con pintura electrostática	230/1/60	2.67	51.67°C	22" x 11.8" x 8.5"	53
NE0102364X	4X	1000	Acero Inoxidable	230/1/60	2.67	51.67°C	22" x 11.8" x 8.5"	53
NE0102364XL4	4X	1000	Aluminio sin acabado	230/1/60	2.67	51.67°C	22" x 11.8" x 8.5"	43

Pruebas hechas bajo condiciones controladas. Desempeño real puede variar.



Archivo UL #SA32252



114	MARKING CODE	110V AND 230V MODELS
11	DESIGNATION	12
SCALE	RIGHT	DREYTOP

ATENCIÓN: Si busca reemplazar un aire acondicionado de Thermal Edge, por favor incluya en su orden tanto el número de parte como el número de serie de la unidad que desea reemplazar. Esto permitira que le mandemos un reemplazo compatible con los requerimientos dimensionales y de conexión del Modelo anterior. Toda información puede cambiar sin previo aviso.