

ZONAS PELIGROSAS

2000 BTUH | INTERIORES/EXTERIORES | DISPONIBLE CON CERTIFICACIÓN UL 12, 4 & 4X

Diseñados para proveer enfriamiento no inflamable a gabinetes y tableros eléctricos ubicados en Zonas Peligrosas, nuestros aires acondicionados de circuito cerrado son ideales para uso en sistemas eléctricos dentro de las industrias de refinería, petroquímica, y perforación en tierra o mar adentro.



Los aires acondicionados NE020 para Zonas Peligrosas de Thermal Edge cumplen con las siguientes normativas: *

- Equipo eléctrico no inflamable ANSI/ISA-12.12.01-2015 para uso en Zonas Peligrosas (Clasificadas) Clase I, División 2, Grupos A, B, C, y D T4
- Equipo eléctrico no inflamable CAN/CSA C22.2 No. 213-15 para uso en Zonas Peligrosas (Clasificadas) Clase I, División 2, Grupos A, B, C, y D T4
- $0^{\circ}\text{C} \leq \text{Temperatura ambiente} \leq +50^{\circ}\text{C}$

Características del Sistema

- Para tableros eléctricos con o sin purga y presurización
- Sistema de evaporación de condensado ahorra energía
- Control digital con alarmas completamente programable
- La opción a control remoto implica introducir el control dentro del mismo armario eléctrico
- Válvula de expansión térmica permite máxima eficiencia ante cambios de temperatura o carga térmica
- Compresor con sellado hermético
- Protección contra sobrecalentamiento
- Diseño estrecho permite instalarlo en tableros de 12in
- Disponible con Certificación UL 12, 4 y 4X

Eficiencia

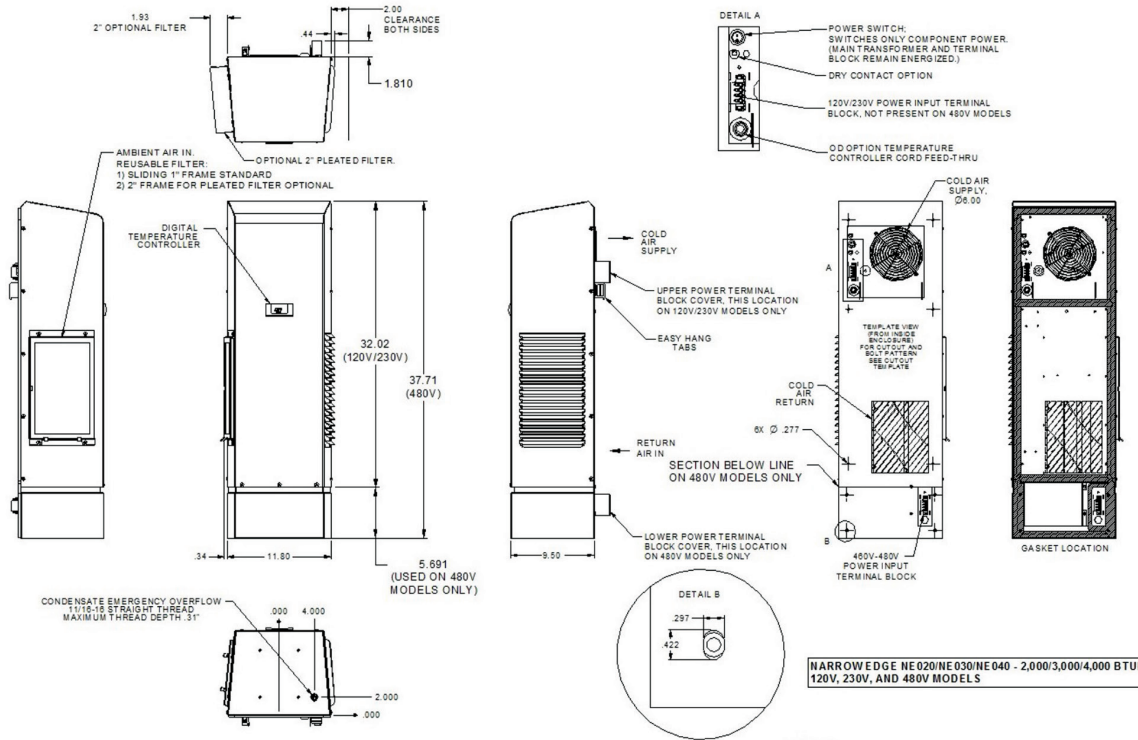
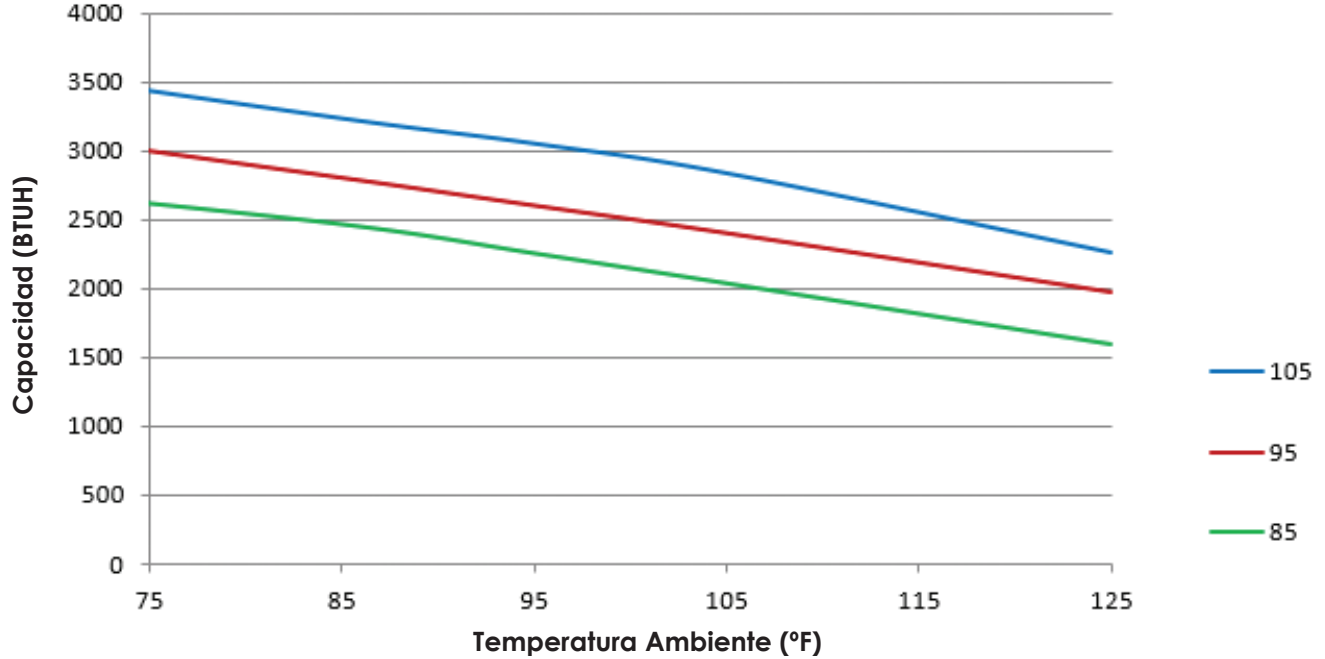
- Ventilador activado por presión reduce la corriente de entrada y ahorra energía
- Compresor altamente eficiente
- Chasis sellado y aislado

CARACTERÍSTICAS OPCIONALES:

- Protección contra corrosión
- Adaptación para Bajas temperaturas
- Control remoto
- Contacto libre de tensión
- Programación de control digital
- Control externo de calefacción (para calentadores en Zonas Peligrosas)
- Filtro con armazón
- Sonda térmica extendida
- Resistencia a la vibración
- Acabado customizado

Modelo	Grado UL	BTU/Hora	Material y Acabado	Voltaje/Fase/Hz.	Corriente en operación (amperios)	Temp. Ambiente Máxima	Dimensiones: Altura x Anchura x Profundidad	Peso (lbs.)
NE02012612J4	12	2,000	Acero con pintura electrostática	115/1/60	3.2	50°C	32" x 11.8" x 9.5"	60
NE02012604J4	4	2,000	Acero con pintura electrostática	115/1/60	3.2	50°C	32" x 11.8" x 9.5"	60
NE0201264XJ4	4X	2,000	Acero Inoxidable	115/1/60	3.2	50°C	32" x 11.8" x 9.5"	60
NE02023612J4	12	2,000	Acero con pintura electrostática	230/1/60	3.07	50°C	32" x 11.8" x 9.5"	72
NE02023604J4	4	2,000	Acero con pintura electrostática	230/1/60	3.07	50°C	32" x 11.8" x 9.5"	72
NE0202364XJ4	4X	2,000	Acero Inoxidable	230/1/60	3.07	50°C	32" x 11.8" x 9.5"	72
NE02048612J4	12	2,000	Acero con pintura electrostática	460/1/60	0.84	50°C	38" x 11.8" x 9.5"	94
NE02048604J4	4	2,000	Acero con pintura electrostática	460/1/60	0.84	50°C	38" x 11.8" x 9.5"	94
NE0204864XJ4	4X	2,000	Acero Inoxidable	460/1/60	0.84	50°C	38" x 11.8" x 9.5"	94

Pruebas hechas bajo condiciones controladas. Desempeño real puede variar.



*Los Componentes Críticos listados en la certificación para Zonas Peligrosas NRTL de EE. UU. no deben ser sustituidos con componentes distintos. Thermal Edge, Inc. y MET Labs deben ser notificados antes de implementar cualquier cambio a dibujos, muestras, o documentación requerida. ATENCIÓN: Si busca reemplazar un aire acondicionado de Thermal Edge, por favor incluya en su orden tanto el número de parte como el número de serie de la unidad que desea reemplazar. Esto permitira que le mandemos un reemplazo compatible con los requerimientos dimensionales y de conexión del Modelo anterior. Toda información puede cambiar sin previo aviso.