

1500 BTUH | INTERIORES/EXTERIORES | DISPONIBLE CON CERTIFICACIÓN UL 12, 4 & 4X

Diseñados para soportar hasta los ambientes y usos más exigentes. Ya sea en la industria papelera, petroquímica, cementera, o de procesamiento de alimentos, los aires acondicionados Thermal Edge superarán los requerimientos ambientales.



CARACTERÍSTICAS OPCIONALES:

- Adaptación para ambientes con temperaturas Altas
- Control remoto
- Protección contra corrosión
- Contacto libre de tensión
- Calefacción integrada
- Interruptor de puerta abierta
- Acabado customizado
- Programación de control digital
- Sonda térmica extendida
- Control remoto con monitor
- Monitoreo y diagnóstico remoto

Control Digital Programable

- Punto de ajuste y temperatura programables
- Mensajes de error en caso de fallas técnicas
- Indica el estado de la unidad y permite bloquear cualquier acceso no permitido al control

Sistema de Eliminación de Agua Sin Goteo

- Elimina el agua condensada durante operación
- Enfía refrigerante y mejora la eficiencia de la unidad

Características Principales

- Techo inclinado facilita desagüe
- Diseño con estructura rígida soldada
- Diseño interno facilita su mantenimiento
- Diseño de frente estrecho permite su instalación en armarios eléctricos de 12 pulgadas

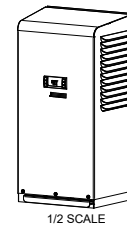
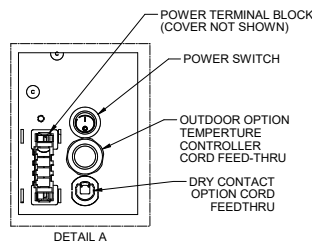
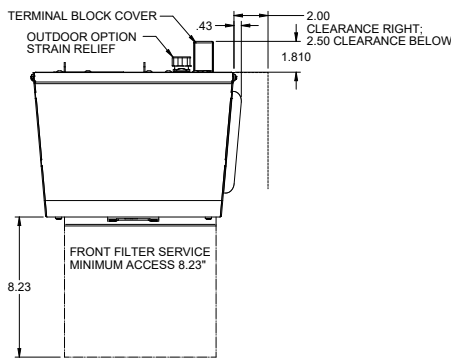
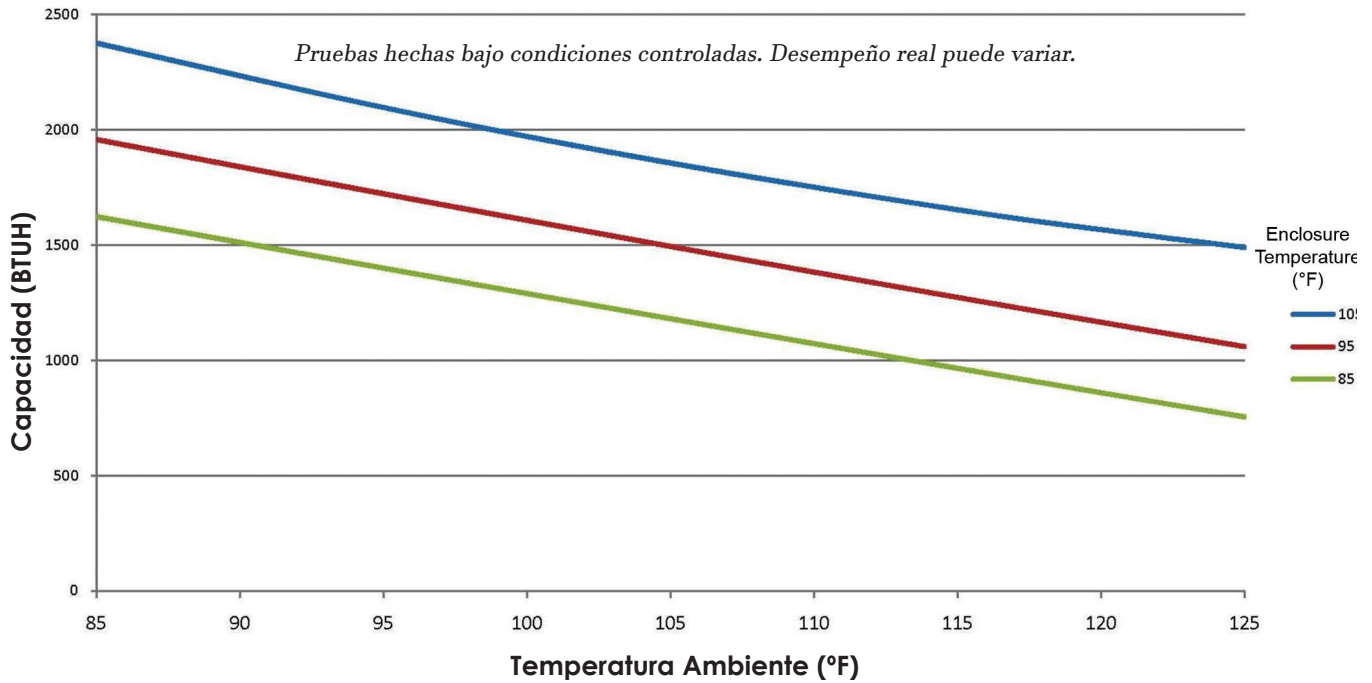
Eficiencia

- Ventilador activado por termómetro reduce el uso de corriente eléctrica y ahorra energía
- Compresor altamente eficiente
- Chasis sellado y aislado
- Válvula de expansión térmica mantiene la capacidad de enfriamiento del aire acondicionado a través de un amplio rango de temperaturas ambientales

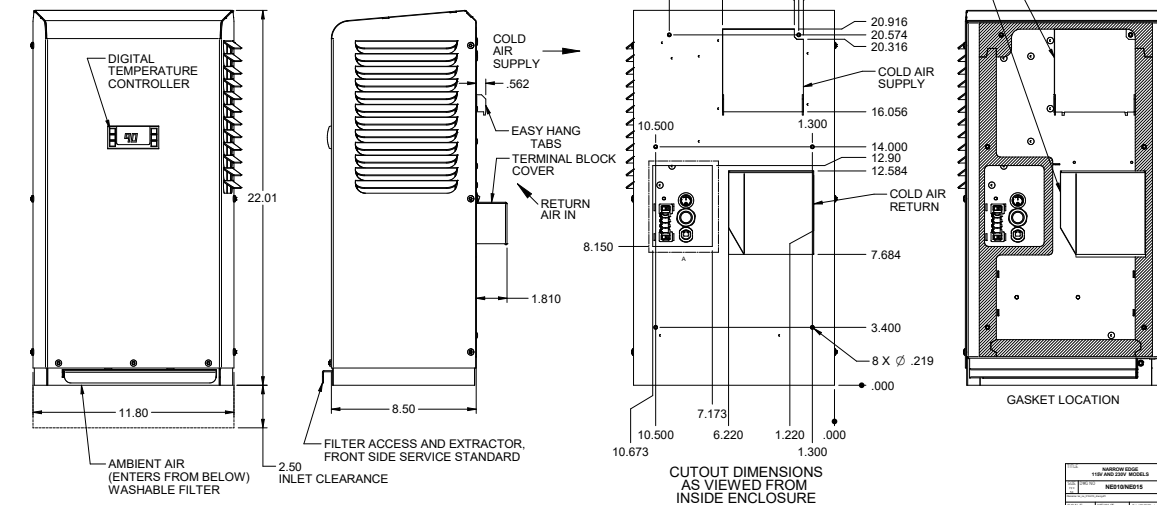
Sistema de Protección del Compresor

- Conexiones de Alta y Baja presión con indicador de falla
- Protección contra ciclos cortos
- Capacitor suministra corriente de entrada al compresor para ahorro de energía y mayor vida útil

Modelo	Grado UL	BTU/Hora	Material y Acabado	Voltaje/Fase/Hz.	Corriente en operación (amperios)	Temp. Ambiente Máxima	Dimensiones: Altura x Anchura x Profundidad	Peso (lbs.)
NE01512612	12	1500	Acero con pintura electrostática	115/1/60	3.44	51.67°C	22" x 11.8" x 8.5"	51
NE01512604	4	1500	Acero con pintura electrostática	115/1/60	3.44	51.67°C	22" x 11.8" x 8.5"	51
NE0151264X	4X	1500	Acero Inoxidable	115/1/60	3.44	51.67°C	22" x 11.8" x 8.5"	51
NE0151264XL4	4X	1500	Aluminio sin acabado	115/1/60	3.44	51.67°C	22" x 11.8" x 8.5"	41
NE01523612	12	1500	Acero con pintura electrostática	230/1/60	2.67	51.67°C	22" x 11.8" x 8.5"	53
NE01523604	4	1500	Acero con pintura electrostática	230/1/60	2.67	51.67°C	22" x 11.8" x 8.5"	53
NE0152364X	4X	1500	Acero Inoxidable	230/1/60	2.67	51.67°C	22" x 11.8" x 8.5"	53
NE0152364XL4	4X	1500	Aluminio sin acabado	230/1/60	2.67	51.67°C	22" x 11.8" x 8.5"	43



Archivo UL #SA32252



MODEL	110V AND 220V MODELS
DATE	REVISIONS
SCALE	1 SHEET 1 OF 1

ATENCIÓN: Si busca reemplazar un aire acondicionado de Thermal Edge, por favor incluya en su orden tanto el número de parte como el número de serie de la unidad que desea reemplazar. Esto permitira que le mandemos un reemplazo compatible con los requerimientos dimensionales y de conexión del Modelo anterior. Toda información puede cambiar sin previo aviso.