

## 1000 BTUH | INTERIORES/EXTERIORES | DISPONIBLE CON CERTIFICACIÓN UL 12, 4 & 4X

Diseñados para soportar hasta los ambientes y usos más exigentes. Ya sea en la industria papelera, petroquímica, cementera, o de procesamiento de alimentos, los aires acondicionados Thermal Edge superarán los requerimientos ambientales. El CS011 tiene un diseño único de tres tubos de intercambio de calor para una mayor capacidad de enfriamiento. La toma doble de aire permite instalarlo a cualquier lado de su tablero eléctrico.



### CARACTERÍSTICAS OPCIONALES:

- Adaptación para ambientes con temps. Bajas o Altas
- Control remoto
- Protección contra corrosión
- Contacto libre de tensión
- Programación de control digital
- Calefacción integrada
- Acabado customizado
- Sonda térmica extendida
- Interruptor de puerta abierta
- Control remoto con monitor

### Control Digital Programable

- Punto de ajuste y temperatura programables
- Mensajes de error en caso de fallas técnicas
- Indica el estado de la unidad y permite bloquear cualquier acceso no permitido al control

### Sistema de Eliminación de Agua Sin Goteo

- Elimina el agua condensada durante operación
- Enfía refrigerante y mejora la eficiencia de la unidad

### Características Principales

- Diseño con estructura rígida soldada
- Diseño interno facilita su mantenimiento
- Diseño de frente estrecho permite su instalación en armarios eléctricos de 8 pulgadas
- Diseño sin filtro

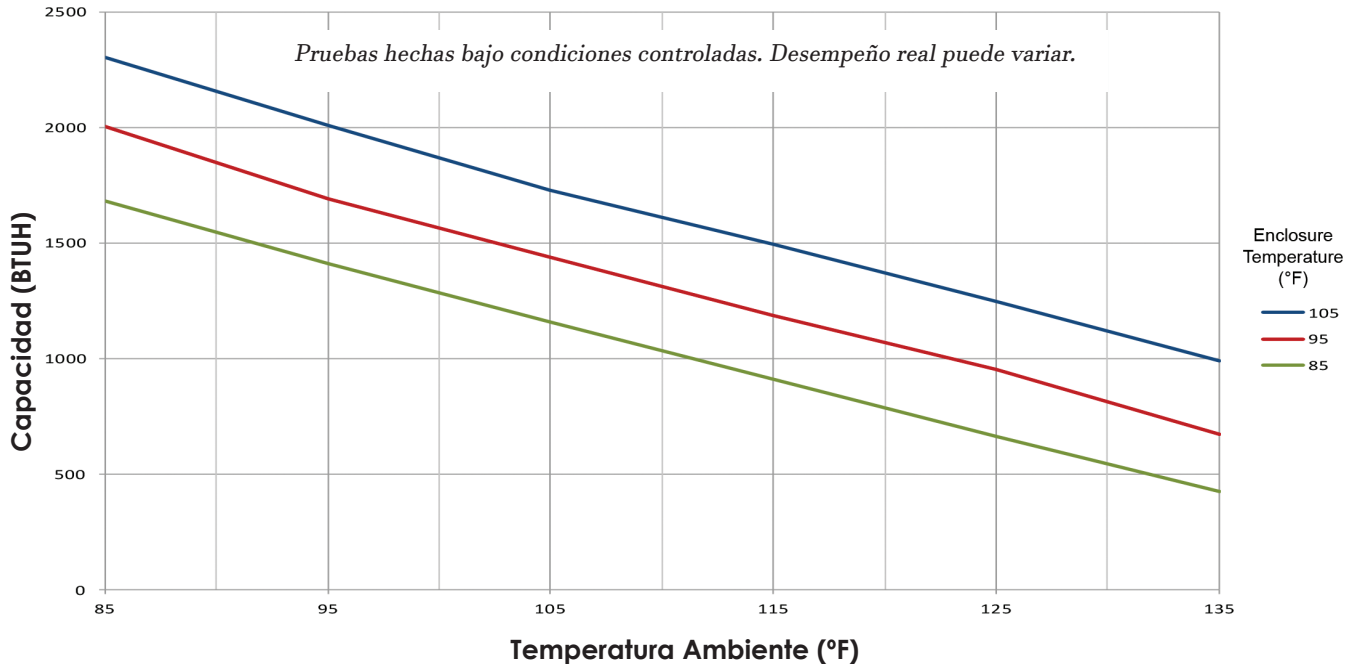
### Eficiencia

- Ventilador activado por termómetro reduce el uso de corriente eléctrica y ahorra energía
- Compresor altamente eficiente
- Chasis sellado y aislado
- Válvula de expansión térmica mantiene la capacidad de enfriamiento del aire acondicionado a través de un amplio rango de temperaturas ambientales

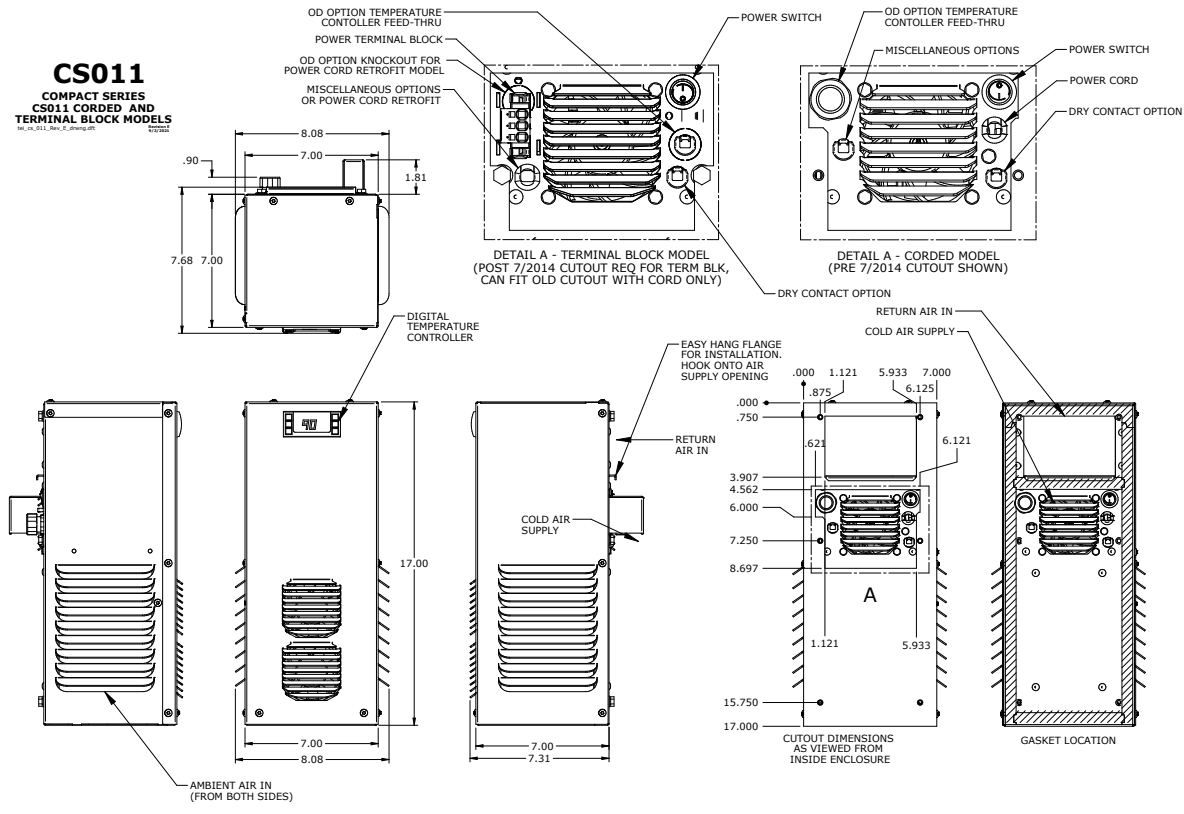
### Sistema de Protección del Compresor

- Conexiones de Alta y Baja presión con indicador de falla
- Protección contra ciclos cortos
- Protección contra sobrecalentamiento
- Capacitor suministra corriente de entrada al compresor para ahorro de energía y mayor vida útil

Modelo	Grado UL	BTU/Hora	Material y Acabado	Voltaje/Fase/Hz.	Corriente en operación (amperios)	Temp. Ambiente Máxima	Dimensiones: Altura x Anchura x Profundidad	Peso (lbs.)
CS01112612	12	1000	Acero con pintura electrostática	115/1/60	2.7	55°C	17" x 7" x 7"	31
CS01112604	4	1000	Acero con pintura electrostática	115/1/60	2.7	55°C	17" x 7" x 7"	31
CS0111264X	4X	1000	Acero Inoxidable	115/1/60	2.7	55°C	17" x 7" x 7"	31
CS0111264XL4	4X	1000	Aluminio sin acabado	115/1/60	2.7	55°C	17" x 7" x 7"	24



**CS011**  
COMPACT SERIES  
CS011 CORDED AND  
TERMINAL BLOCK MODELS



**ATENCIÓN:** Si busca reemplazar un aire acondicionado de Thermal Edge, por favor incluya en su orden tanto el número de parte como el número de serie de la unidad que desea reemplazar. Esto permitira que le mandemos un reemplazo compatible con los requerimientos dimensionales y de conexión del Modelo anterior. Toda información puede cambiar sin previo aviso.