



Thermal Edge Inc.

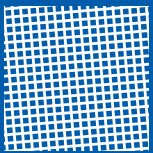
TEMPERATURE CONTROL SOLUTIONS FOR ELECTRICAL ENCLOSURES



Sets de Ventiladores Metálicos con Filtro

Incluye ventilador con filtro, ventilación de escape (con filtro) y aislamiento. UL Tipos I y 3R

Los sets de ventiladores con filtro de Thermal Edge están diseñados para enfriar su equipo eléctrico económicamente en ambientes no extremos; lugares donde la humedad no es un problema y en los cuales es aceptable que el tablero llegue a una temperatura ligeramente mayor a la exterior. Los modelos con Clasificación UL Tipo 3R están diseñados para mantener la suciedad fuera de su tablero eléctrico sin interrumpir el flujo constante de aire de sus ventiladores.



Filtro Fácil de Cambiar

Los ventiladores metálicos utilizan tornillos de ajuste manual sin necesidad de herramienta. Existen filtros de reemplazo disponibles por pedido.



Termostato de Control (Opcional)

El termostato se cierra al elevarse la temperatura: para regular el encendido/apagado de los ventiladores o para dispositivos de cambio de señales. Viene con un selector de temperatura azul.



Cubierta de Protección NEMA 3R Opcional

Nuestros Kits de ventilador con cubierta de protección están diseñados para mantener la suciedad fuera de su tablero eléctrico sin interrumpir el flujo constante de aire de sus ventiladores.

5 YEARS

Garantía Líder en la Industria de 5 Años

Thermal Edge garantiza sus productos por defectos de materiales, componentes y construcción.



Thermal Edge Inc.™

SET DE VENTILADORES METÁLICOS CON FILTRO De Acero Inoxidable o Recubierto con Pintura Electroestática

- Acero calibre 16 recubierto con pintura electroestática
- Motor con rodamiento de bolas, silencioso y eficaz
- Filtro de polipropileno electroestático
- Operación estándar presurizada, flujo invertido es opcional
- Set incluye ventilador y ventilación de escape
- Disponible en acero inoxidable 304
- Kit incluye aislamiento, hardware y plantillas de montaje
- Incluye cable de 1.82m de largo con enchufe
- Temperatura de funcionamiento: -10 a 55 °C



Acero Recubierto con Pintura Electroestática ANSI 61



Acero Inoxidable 304 (XAX)

Número de Parte UL Tipo 1	Número de Parte UL Tipo 3R	Flujo Volumétrico (m3/min)			Voltaje/Frecuencia (Hz)*	Amperaje	RPM	Alt. x Anch. x Prof. (Grosor de Rejilla .52 in)
		Sin Filtro	Con 1 Filtro	Con 2 Filtros				
MFFP100-120	MFFP100-120-3R	3.71	2.86	1.27	115 VAC 50/60	0.17/0.18	3300	8.03" x 8.03" x 3.67"
MFFP100-230	MFFP100-230-3R	3.71	2.86	1.27	230 VAC 50/60	0.1/0.11	3300	8.03" x 8.03" x 3.67"
MFFP100-D24	MFFP100-D24-3R	2.55	1.95	0.88	24 VDC	0.23	3300	8.03" x 8.03" x 3.67"
MFFP200-120	MFFP200-120-3R	8.49	5.72	2.58	115 VAC 50/60	0.35/0.40	3300	10.06" x 10.00" x 4.39"
MFFP200-230	MFFP200-230-3R	8.49	5.72	2.58	230 VAC 50/60	0.20/0.22	3300	10.06" x 10.00" x 4.39"
MFFP200-D24	MFFP200-D24-3R	8.49	5.72	2.58	24 VDC	2.1	3900	10.06" x 10.00" x 4.39"
MFFP200-120-01-XAX	MFFP200-120-3R-XAX	8.49	5.72	2.58	115 VAC 50/60	0.35/0.40	3300	7.12" x 16.56" x 2.78"
MFFP200-230-01-XAX	MFFP200-230-3R-XAX	8.49	5.72	2.58	230 VAC 50/60	0.20/0.22	3300	7.12" x 16.56" x 2.78"
MFFP200-D24-01-XAX	MFFP200-D24-3R-XAX	8.49	5.72	2.58	24 VDC	2.1	3900	7.12" x 16.56" x 2.78"
MFFP500-120	MFFP500-120-3R	24.07	16.20	6.99	115 VAC 50/60	0.50/0.58	2700	12.60" x 12.60" x 4.85"
MFFP500-230	MFFP500-230-3R	24.07	16.20	6.99	230 VAC 50/60	0.25/0.30	2700	12.60" x 12.60" x 4.85"

*Números de color ■ indican los valores cuando se tiene una frecuencia de 60Hz

Accesorios:

- Cubiertas Protectoras 3R
- Termostatos
- Filtros de reemplazo lavables
- Kits de ventilación



Debido al constante desarrollo de diseño y partes, esta información puede cambiar sin previo aviso.

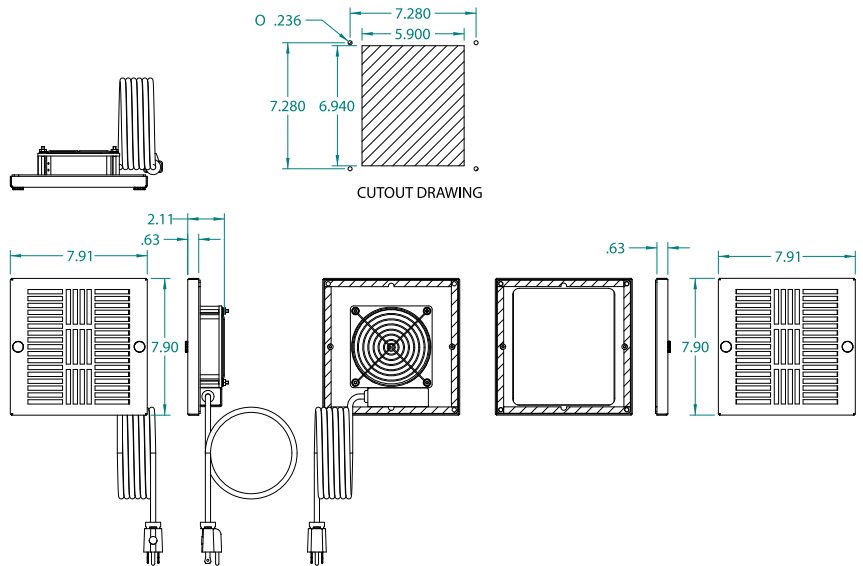
1800 Hurd Drive, Irving, Texas 75038



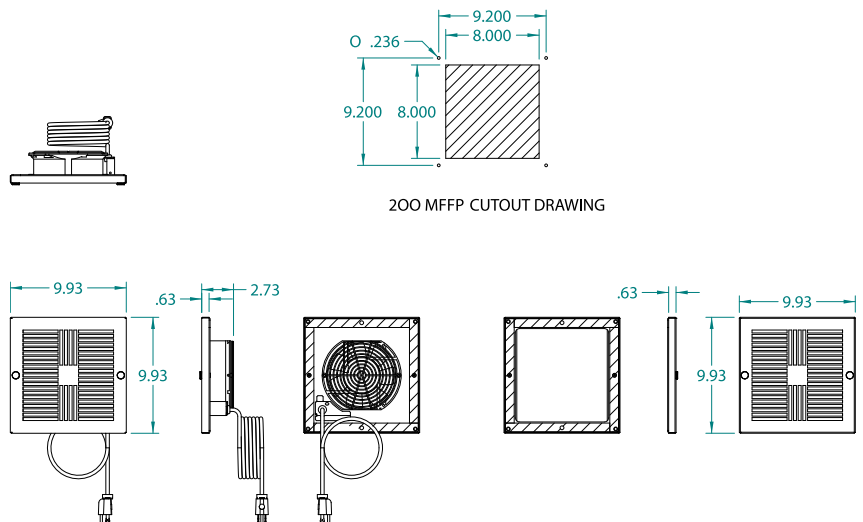


Thermal Edge Inc.™

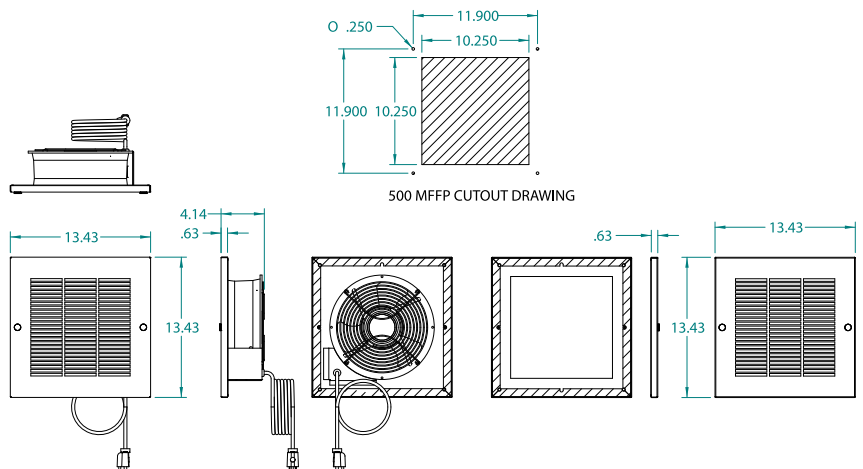
Modelo MFFP 100



Modelo MFFP 200



Modelo MFFP 500



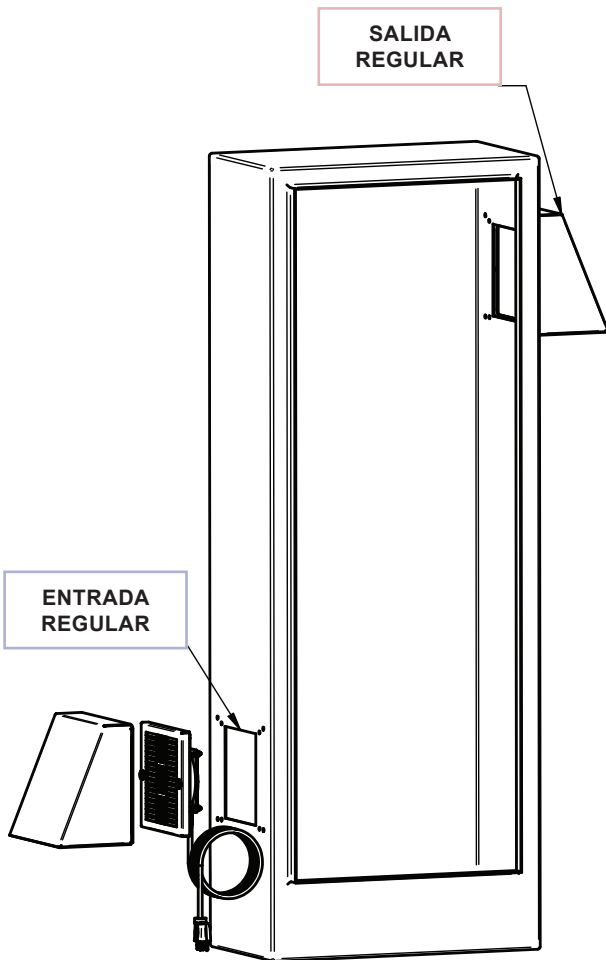


Thermal Edge Inc.™

Los sets de ventiladores con filtro de Thermal Edge están diseñados para enfriar su equipo eléctrico económicamente en ambientes no extremos; lugares donde la humedad no es un problema y en los cuales es aceptable que el tablero llegue a una temperatura ligeramente mayor a la exterior.

La temperatura interior de un tablero se reduce al mover aire fresco de afuera a través del filtro y dentro del gabinete eléctrico, empujando así el aire caliente hacia fuera. El flujo de aire que resulta de este proceso evita que se desarrollen concentraciones de calor, lo cual protege sus componentes eléctricos de sobrecalentarse.

Los sets de ventiladores con filtro de Thermal Edge funcionan mediante presurizar el tablero industrial con aire externo, y expulsando aire caliente a través de la ventilación de escape. Puede pedir flujo invertido como opción para operar su set de ventilación como un sistema despresurizado.

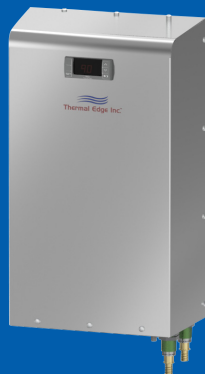


Aires Acondicionados



1,000 - 20,000 BTUH

Intercambiadores de Calor Aire-Agua



3,690 - 18,930 BTUH

Intercambiadores de Calor Aire-Aire



12 - 40 Vatios/°F

Ventiladores con Filtro (Plásticos o Metálicos)



2.26 - 21.24 m³/min



Debido al constante desarrollo de diseño y partes, esta información puede cambiar sin previo aviso.

(972) 580-0200 • www.thermal-edge.com • thermalinfo@thermal-edge.com



Folleto #22
28-Dec-2022